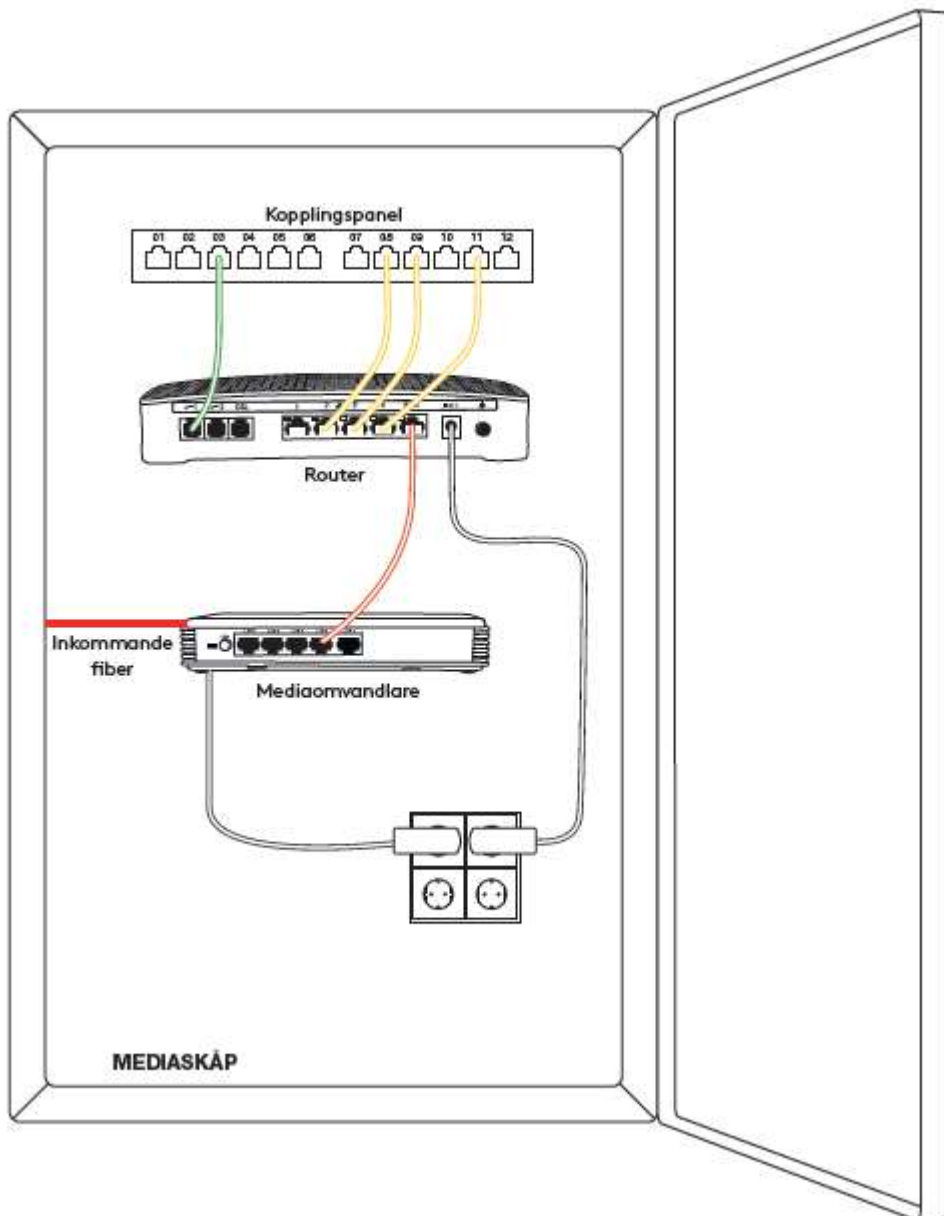


# SÅ HÄR KAN ETT MEDIASKÅP SE UT



## EXEMPEL PÅ INSTALLATION AV BREDBAND, TV OCH TELEFONI TILL ÖNSKAT DATAUTTAG I BOSTADEN

**Gul kabel** = tv och bredband. **Grön kabel** = telefoni. **Röd kabel** = inkommande signal till det centrala uttaget (**RÖR EJ**).

3 st. kablar är redan vid inflyttning inkopplade från den Trådlösa Routern och Kopplingspanelen (hur många uttag byggherren väljer att ha i en Kopplingspanel kan självfallet variera). Om digitalboxen är avsedd att kopplas in i vardagsrummet och uttaget där är numrerad som nummer 1 så ska den kabeln vara i nr 1 i Kopplingspanelen, är det nr 2 i vardagsrummet så ska det så klart vara uttag nr 2 i Kopplingspanelen och så vidare. Med andra ord ska du alltså koppla kabeln från Trådlös Router till det uttag i Kopplingspanelen som motsvarar det datauttag i lägenheten där du vill koppla in din digitalbox. Vilket uttag på Routern som ska användas är som sagt redan förberett då du flyttar in.